

ブーム付コンクリートポンプ車

IHI

IPG115B-8E26/4

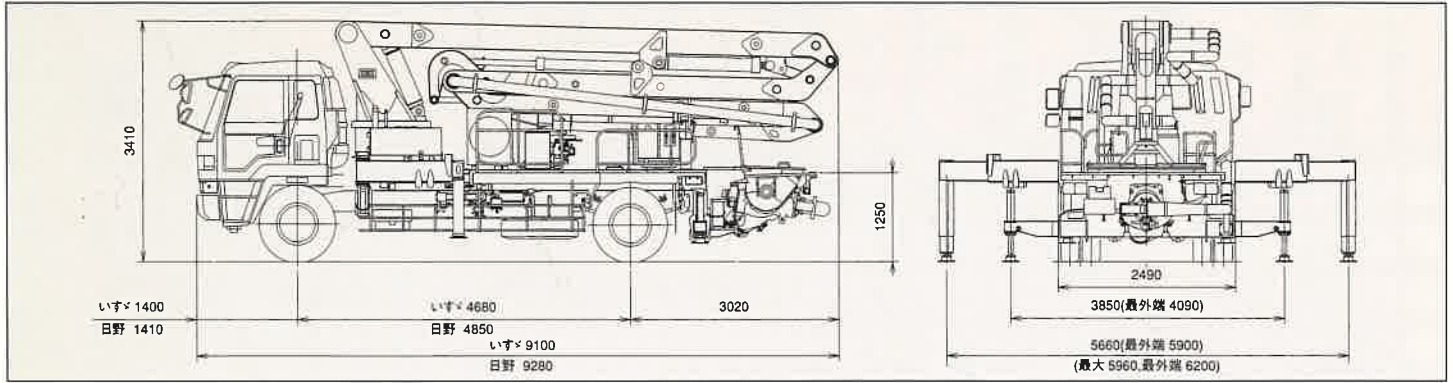
- 最大吐出量115m³/h
- 国内最長の26mブーム(8トン車クラス)
- 使いやすいM形4段屈折ブーム
- ブーム振動の少ないアンロード式油圧回路
- ワンレバー式高低圧切換システム



石川島建機株式会社

IPG115B-8E26/4ブーム付コンクリートポンプ車

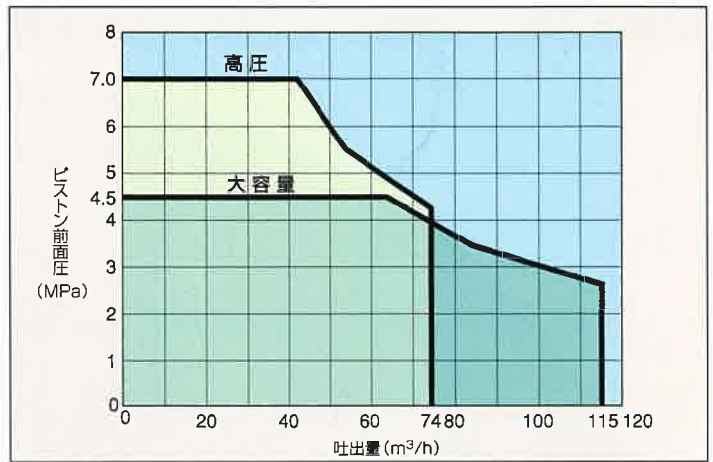
■外形寸法図 (単位:mm)



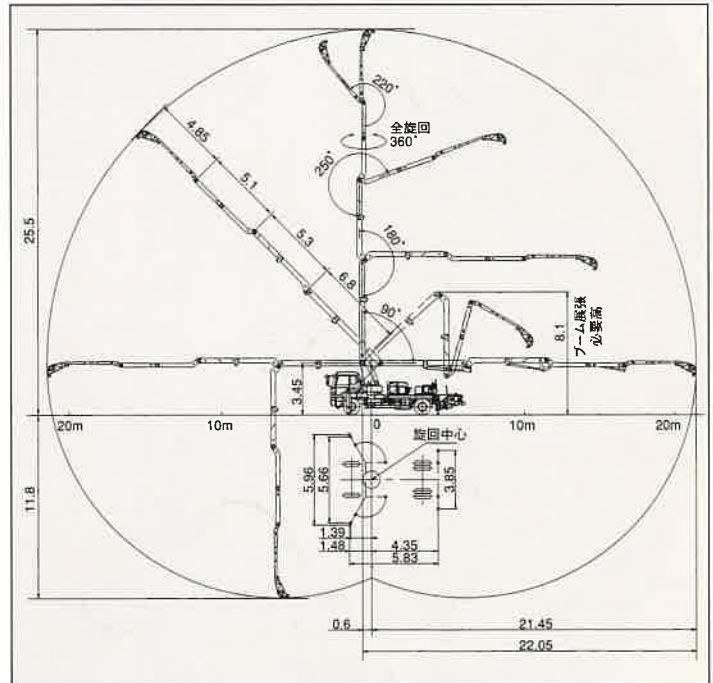
■主な仕様

コンクリートポンプ	名称	IPG115B-8E26/4形コンクリートポンプ		
	形式	揺動弁形・高低切換ピストン式		
	吐出量	大容量時	10~115m³/h	
		高圧時	10~78m³/h	
	ピストン前面圧	大容量時	4.5MPa (46.0kgf/cm²)	
		高圧時	7.0MPa (71.8kgf/cm²)	
	最大骨材径	150A	40mm	
		125A	40mm	
		100A	30mm	
	コンクリートスランブ	5~21cm		
シリンダ径×ストローク	φ220mm×1600mm			
シリンダ数	2			
ホッパ容量	0.48m³			
配管洗浄	方式	水洗浄方式		
	水ポンプ	形式	往復動ピストン式	
		締切圧力	6.3MPa (65kgf/cm²)	
		吐出圧力×吐出量	3.9MPa (40kgf/cm²) ×320L/min	
水タンク容量	630L			
ブーム	形式	M形4段屈折式		
	最大水平リーチ	21.45m		
	最大地上高	25.5m		
	作動角度×長さ	ブーム(4)	0~220°×4.85m	
		ブーム(3)	0~250°×5.1m	
		ブーム(2)	0~180°×5.3m	
		ブーム(1)	-1.5~90°×6.8m	
	旋回角度	360°全旋回		
コンクリート輸送管径	125A			
先端ホース径	125A又は100A			
アウトリガ操作方式	前	開脚・水平:手動式	垂直:油圧式	
	後	水平:油圧式	垂直:油圧式	
トラックシャシ	形式	いすゞKL-CVR80K3	日野KL-FH2PLGA	
	エンジン	形式	いすゞ8PE1	日野P11C
		最高出力	210kW (285PS) / 2300min⁻¹	221kW (300PS) / 2150min⁻¹
	燃料タンク容量	300L		
	乗車定員	3人		
車両総重量	16000kg			

■圧送性能線図



■作業範囲図 (単位:m)



IHI 石川島建機株式会社

特約店

北海道支店 (011)281-3061 関西支店 (06)6387-4674
 東北支店 (022)288-2100 広島営業所 (082)295-9930
 甲信越営業所 (0263)26-1822 高松営業所 (087)867-3221
 中部支店 (052)853-6811 九州支店 (092)503-1855
 静岡営業所 (054)287-1911 鹿児島営業所 (099)223-1203
 富山営業所 (076)432-3200

東京本部 東京都中央区八重洲2-9-7(石興ビル) 〒104-8480 電話(03)3277-3935
<http://www.ihikenki.co.jp/>

●掲載の写真は、カタログ用に撮影したものであり、実物とは異なる場合があります。本仕様は改良のため予告なく変更することがあります。



REGISTERED FIRM
NO.0124-ISO 9001

IK1206B01103000RR