


KYOKUTO

ピストンクリート®

PY135-26-H
新発売
**高圧大容量
ポンプユニット
搭載**
最大吐出量(9B仕様時)
135m³/h
最大吐出圧力(9B仕様時)
16.0MPa

多様なニーズにお応えします。

新開発高圧大容量ポンプユニットにより

最大能力値と実用域の性能アップを実現

多様な現場で多彩な能力を発揮します。



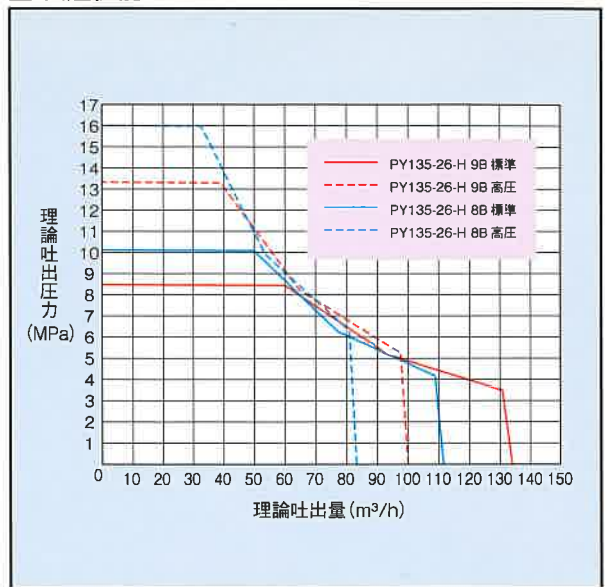
写真にはオプション仕様を含みます。
写真撮影用特別色や合成処理があります。

■ 主要諸元

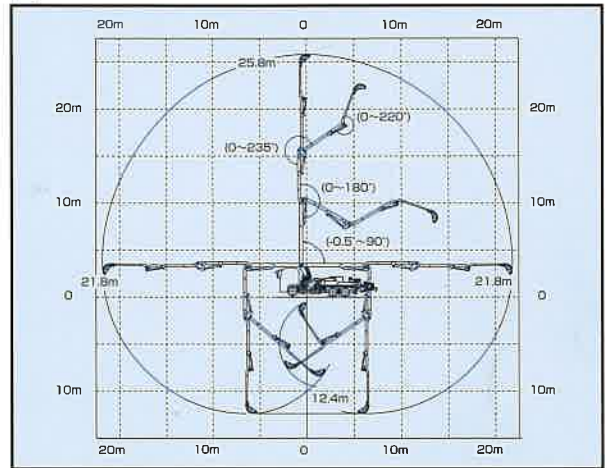
| 形 式 | | PY135-26-H | |
|-----------|---------------------|-------------------|-------------------|
| 仕 様 | | 8B仕様 | 9B仕様 |
| 性 能 | 最大吐出量 (吐出量×吐出圧力) | 112m³/h X 10.1MPa | 135m³/h X 8.5MPa |
| | 標準圧送 高圧圧送 | 83m³/h X 16.0MPa | 100m³/h X 13.3MPa |
| 能 | 残 コ ン 排 出 方 式 | 水洗 | |
| | 輸 送 管 径 | 125A | |
| ボ ン プ 本 体 | 最大骨材寸法 | 40mm | |
| | コンクリートシリンダ数 | 2 | |
| ホ ッ パ | シリンダ径×ストローク | φ205 X 2,100mm | φ225 X 2,100mm |
| | 容 積 | 0.5m³ | |
| 水 本 体 | 地上高※ | 1,250mm | |
| | 水 タ ン ク 容 積 | 450L | |
| 水 本 体 | 形 式 | 複動ピストン式 | |
| | 配管洗浄時 | 最大吐出量 | 25m³/h |
| ブ ーム | | 最大吐出圧力 | 10.5MPa / 8.3MPa |
| | 車体洗浄時 | 最大吐出量 | 40L/min |
| ブ ーム | | 最大吐出圧力 | 9.1MPa / 7.2MPa |
| | ブ ー ム 形 式 | 全油圧4段屈折式 | |
| ブ ーム | 最 大 長 さ | 21.8m | |
| | 最 大 地 上 高 | 25.8m | |
| ブ ーム | 旋 回 角 度 | 360°全旋回 | |
| | 操 作 方 式 | 電磁油圧式(手動・リモコン両用) | |
| ブ ーム | コンクリート輸送管径 | 125A | |
| | アウトリガ | 形 式 | スライド・ジャッキ油圧式 |
| フロント | | 5,280mm | |
| ブ ーム | リア | 5,280mm | |
| | アシスト | 980mm(固定) | |
| ブ ーム | ジャッキ | フロント | 200kN(20t) |
| | 反力 | リア | 200kN(20t) |
| ブ ーム | | アシスト | 78kN(8t) |
| | 操 作 方 式 | PLCコントロールパネル | |
| ブ ーム | 架 装 シ ャ ン | GVW22t級 | |
| | 車 両 全 長 ※ | 約10,390mm | |
| ブ ーム | 車 両 全 幅 ※ | 約2,490mm | |
| | 車 両 全 高 ※ | 約3,550mm | |
| ブ ーム | 乗 員 | 3名 | |
| | 車 両 総 重 量 ※ | 約21,700kg | |

※架装シャンにより異なります。

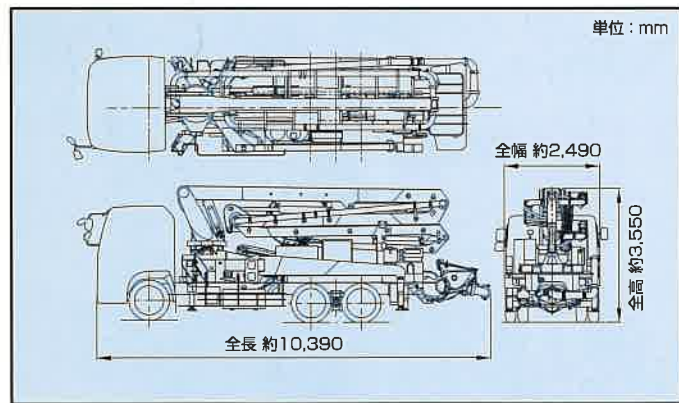
■ 圧送性能



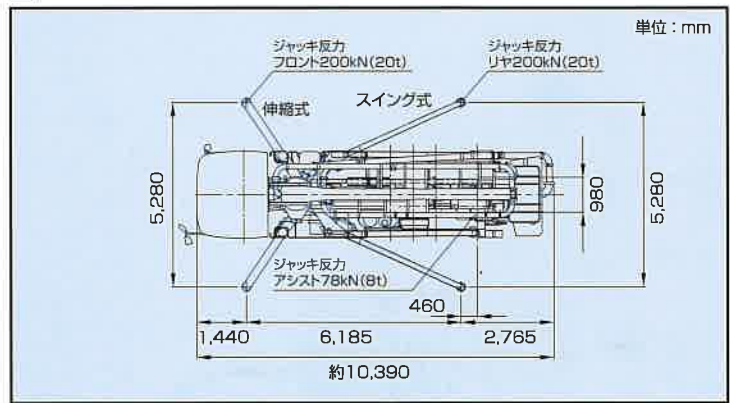
■ ブーム作業範囲図



■ 外観図



■ 設置寸法



インターネットホームページもご利用いただけます。 <http://www.kyokuto.com/>

極東開発工業株式会社 CP(コンクリートポンプ)営業部

TEL (03) 5781-9822
 本社 西宮市甲子園口6-1-45 〒663-8545 TEL (0798) 66-1000
 東京本部 東京都品川区東品川3-15-10 〒140-0002 TEL (03) 5781-9821

- | | | |
|-------------------------|-------------------------|-------------------------|
| 北海道支店 TEL(011)251-5701 | 北関東支店 TEL(048)668-7712 | 兵庫営業所 TEL(0798)66-1011 |
| 帯広営業所 TEL(0155)21-4373 | 埼玉営業所 TEL(048)668-7712 | 京都営業所 TEL(075)662-1077 |
| 旭川営業所 TEL(0166)27-1335 | 高崎営業所 TEL(027)362-6485 | 中国支店 TEL(082)232-8358 |
| 東北支店 TEL(022)236-6692 | 新潟営業所 TEL(025)244-9161 | 岡山営業所 TEL(086)232-7781 |
| 仙台営業所 TEL(024)934-0663 | 甲信営業所 TEL(0263)35-0073 | 山陰営業所 TEL(0852)53-0600 |
| 盛岡営業所 TEL(019)625-5590 | 中部支店 TEL(0568)71-2231 | 四国営業所 TEL(087)882-7640 |
| 青森営業所 TEL(017)722-0745 | 名古屋営業所 TEL(0568)71-2231 | 松山営業所 TEL(089)913-8860 |
| 福島営業所 TEL(024)934-0663 | 静岡営業所 TEL(054)267-4100 | 九州支店 TEL(092)471-1001 |
| 首都圏支店 TEL(03)5781-9825 | 北陸営業所 TEL(076)263-6691 | 福岡営業所 TEL(092)471-1001 |
| 東京営業所 TEL(03)5781-9825 | 富山営業所 TEL(076)443-6177 | 熊本営業所 TEL(096)387-7255 |
| 神奈川営業所 TEL(046)263-7000 | 三重営業所 TEL(059)384-3117 | 南九州営業所 TEL(099)253-5768 |
| 千葉営業所 TEL(043)234-3721 | 関西支店 TEL(0798)66-1011 | 沖縄営業所 TEL(098)879-6611 |
| 茨城営業所 TEL(029)227-5162 | 大阪営業所 TEL(0798)66-1011 | |

- コンクリートポンプを操作するためには、運転に関する特別教育が必要です。
- 年1回特定自主検査を行うことが必要です。
- 定期自主検査(毎日)(毎月)を行うことが必要です。
- 道路を走行する場合は、車両検査に合格した状態で運行してください。

- 本カタログ掲載の内容は、改良のため予告なく変更することがあります。
- 掲載の写真にはオプション仕様を装備している場合があります。
- 製品カラーは撮影条件及び印刷インキの都合上、実際の色とは多少異なって見える場合があります。
- ご使用にあたっては、添付の取扱説明書をよくお読みの上、ご使用ください。
- 社名・商品名・ロゴ等は各社の商標、または登録商標です。
- このカタログは、2012年11月印刷のものであります。