

ブーム付コンクリートポンプ車

IHI

IPG125B-6N33/4

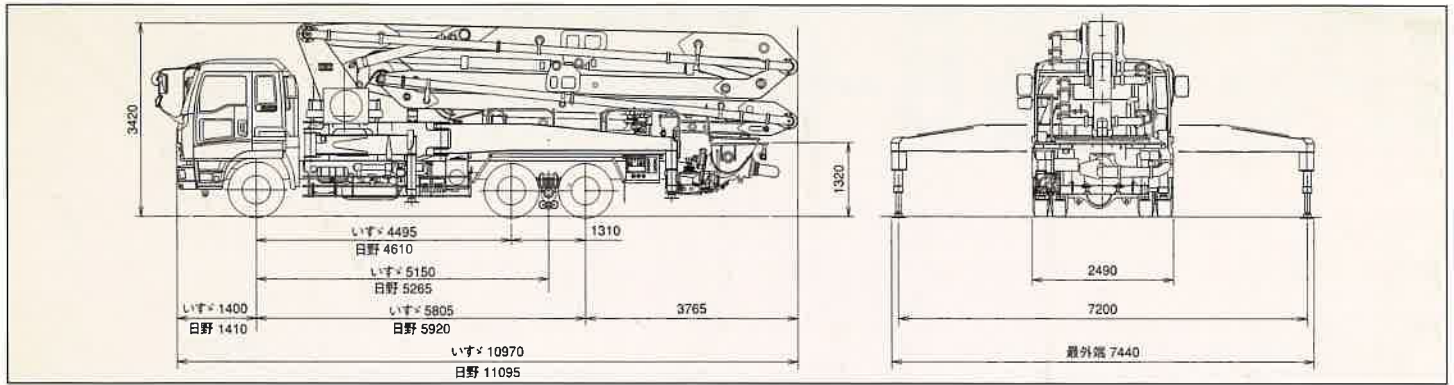
- クラス最大の吐出量125m³/h
- クラス最長33m級ロングブーム (GVW22トン車クラス)
- アウトリガ張出幅7.2m
- ブーム振動の少ないアンロード式油圧回路
- 旋回制振システムによるスムーズな旋回 (360°全旋回)



石川島建機株式会社

IPG125B-6N33/4ブーム付コンクリートポンプ車

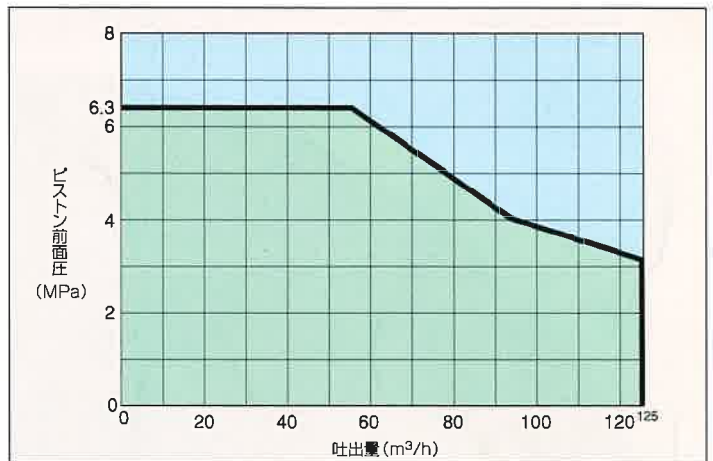
■外形寸法図 (単位:mm)



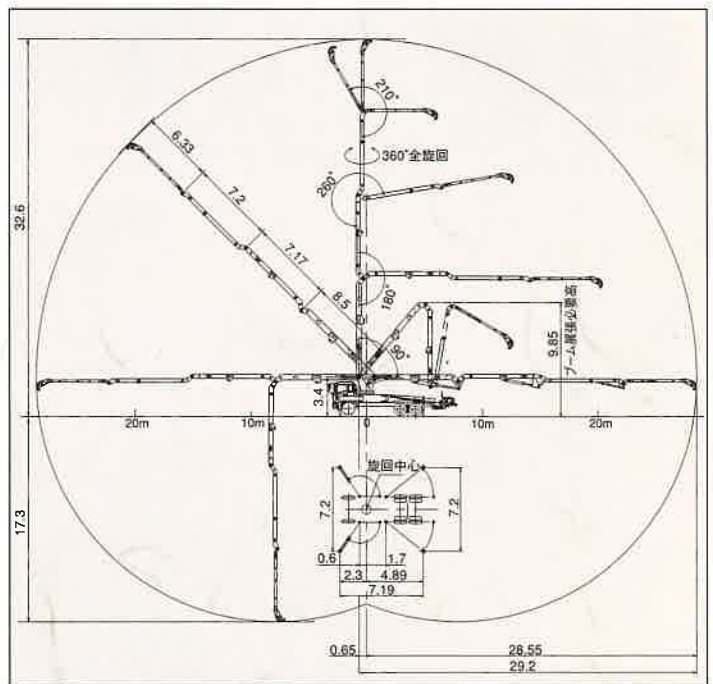
■主な仕様

コンクリートポンプ	名称	IPG125B-6N33/4形コンクリートポンプ		
	形式	揺動弁形・ピストン式		
	吐出量	10~125m ³ /h		
	ピストン前面圧	6.3MPa (65.0kgf/cm ²)		
	最大骨材径	150A	40mm	
		125A	40mm	
		100A	30mm	
	コンクリートスラブ	5~21cm		
	シリンダ径×ストローク	φ220mm×1800mm		
	シリンダ数	2		
ホッパー容量	0.48m ³			
配管洗浄	方式	水洗浄方式		
	水ポンプ	形式	往復動ピストン式	
		締切圧力	6.3MPa (65kgf/cm ²)	
		吐出圧力×吐出量	3.9MPa (40kgf/cm ²) ×320L/min	
水タンク容量	700L			
ブーム	形式	M形4段屈折式		
	最大水平リーチ	28.55m		
	最大地上高	32.6m		
	作動角度×長さ	ブーム(4)	0~210°×6.33m	
		ブーム(3)	0~260°×7.2m	
		ブーム(2)	0~180°×7.17m	
		ブーム(1)	-1.5~90°×8.5m	
	旋回角度	360°全旋回		
	コンクリート輸送管径	125A		
	先端ホース径	125A又は100A		
アウトリガ操作方式	前	開脚・水平:油圧式	垂直:油圧式	
	後	開脚:油圧式	垂直:油圧式	
	補助		垂直:油圧式	
トラックシャシ	形式	いすゞKL-CYZ81Q3	日野KL-FS4FRHA	
	エンジン	形式	いすゞ10PE1	日野F21C
		最高出力	265kW(360PS)/2300min ⁻¹	265kW(360PS)/2200min ⁻¹
	燃料タンク容量	300L		
	乗車定員	3人		
車両総重量		21950kg		

■圧送性能線図



■作業範囲図 (単位:m)



IHI 石川島建機株式会社

特約店

北海道支店 (011) 281-3061 関西支店 (06) 6387-4674
 東北支店 (022) 288-2100 広島営業所 (082) 295-9930
 甲信越営業所 (0263) 26-1822 高松営業所 (087) 867-3221
 中部支店 (052) 853-6811 九州支店 (092) 503-1855
 静岡営業所 (054) 287-1911 鹿児島営業所 (099) 223-1203
 富山営業所 (076) 432-3200

東京本部 東京都中央区八重洲2-9-7(石興ビル) 〒104-8480 電話(03) 3277-3935
<http://www.ihj-kenki.co.jp/>

●掲載の写真は、カタログ用に撮影したものであり、実物とは異なる場合があります。本仕様は改良のため予告なく変更することがあります。



IK1142B01103000RR